

Link do produktu: <https://fightsklep.pl/manto-base-20-kimono-bjj-gi-ju-jitsu-czarne-p-1206.html>



## MANTO BASE 2.0 Kimono BJJ GI Ju-Jitsu czarne

Cena	<b>309,00 zł</b>
Czas wysyłki	<b>24 godziny</b>
Kod producenta	<b>MNG973</b>
Producent	<b>Manto</b>

### Opis produktu

**MANTO BJJ GI "BASE 2.0"** najwyższa jakość materiału w połączeniu z oryginalnym wzornictwem na najwyższym światowym poziomie.

Kimona MANTO do Brazylijskiego Jiu Jitsu dla entuzjastów BJJ na każdym poziomie zaawansowania.

- Plecionka perłowa 400 g/m<sup>2</sup>
- Dopasowany krój zapewniający komfort ruchów
- Wzmacniane szwy
- Kołnierz wypełniony szybkoschnącą pianką EVA
- Spodnie bawełniane 10oz
- Wzmocnione spodnie (dodatkowy panel materiału w okolicach kolan)
- Spodnie zawiązywany grubym wygodnym sznurkiem typu troczki.
- Minimalistyczny design, małe naszywki firmy Manto.

**Komplet:** Bluza, spodnie

**Kolor:** czarny z szarymi naszywkami Manto

**Tabela rozmiarów** w ostatnich zdjęciach

Uwaga!

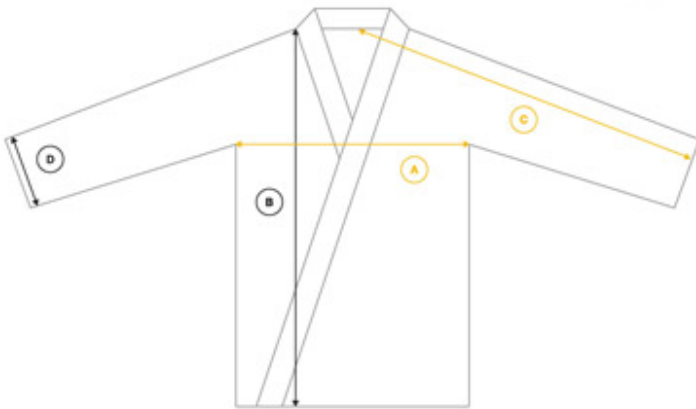
Naturalnym efektem jest zmniejszenie się wymiarów kimona po kilku pierwszych praniach. Prać proszę w 30 stopniach.

Produkt posiada kurczliwość wynoszącą max. 3-4%.

Produkt posiada dodatkowe opcje:

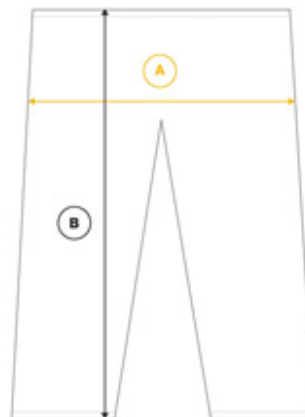
**Rozmiar:** A1 , A3

## Tabela Rozmiarów



A B C D → [cm]

	A0	A1	A1L	A2	A2L	A3	A4
<b>A</b>	55	59	59	60	60	63	65
<b>B</b>	74	77	80	80	82	83	87
<b>C</b>	77	82	85	85	88	90	92
<b>D</b>	16	16	16	17	17	18	19



A B → [cm]

	A0	A1	A1L	A2	A2L	A3	A4
<b>A</b>	49	52	52	55	55	58	61
<b>B</b>	90	94	97	98	101	102	106