

Link do produktu: <https://fightsklep.pl/ground-game-champion-20-gi-kimono-bjj-p-747.html>



Ground Game CHAMPION 2.0 Gi Kimono BJJ

Cena	389,00 zł
Czas wysyłki	24 godziny
Kod producenta	GICHNEWBLU
Producent	Ground Game

Opis produktu

Niebieskie kimono "Champion 2.0" to ulepszona wersja poprzedniego modelu, który cieszył się wśród Was ogromnym zainteresowaniem. Szczególnie polecamy je na zawody, gdzie waga ma kluczowe znaczenie. Zastosowaliśmy maksymalny kompromis między wytrzymałością, a lekkością. GI jest **ULTRALEKKIE**, a mimo to nadal wytrzymałe.

Cechy charakterystyczne:

- Bluza wykonana z wygodnej i bardzo lekkiej plecionki typu Pearl o gramaturze 350g,
- Ultralekkie spodnie wykonane z ripstopu, 8 oz, o poprawionym kroju dla jeszcze lepszej wygody,
- Kołnierz wzmocniony grubą bawełną,
- Klasyczny design z doskonale wykonanymi haftami,
- Spodnie wzmocniane od kolan po sam dół, dzięki czemu są wytrzymalsze,
- Wygodny, okrągły sznurek oraz system czterech szerokich szlufek pomagają w jeszcze lepszym dopasowaniu,
- W zestawie wygodny worek z kieszenią na dokumenty czy telefon,
- Spełnia wymagania IBJJF.

Waga GI:

- A0 - 1100g
- A1 - 1200g
- A1L - 1300g
- A2 - 1400g
- A2L - 1500g
- A3 - 1650g
- A4 - 1700g

Skład materiału:

- Poliester 65%
- Bawełna 35%

Kolor: niebieski

Tabela rozmiarów w dwóch ostatnich zdjęciach

Uwaga!

Kimono jest wykonane z materiału pre-shrunk, jednak może ulec skurczeniu, szczególnie podczas prania w wyższych temperaturach, w granicach 4-5% głównie w rękawach. Zalecamy pranie w 30 stopniach.

Produkt posiada dodatkowe opcje:

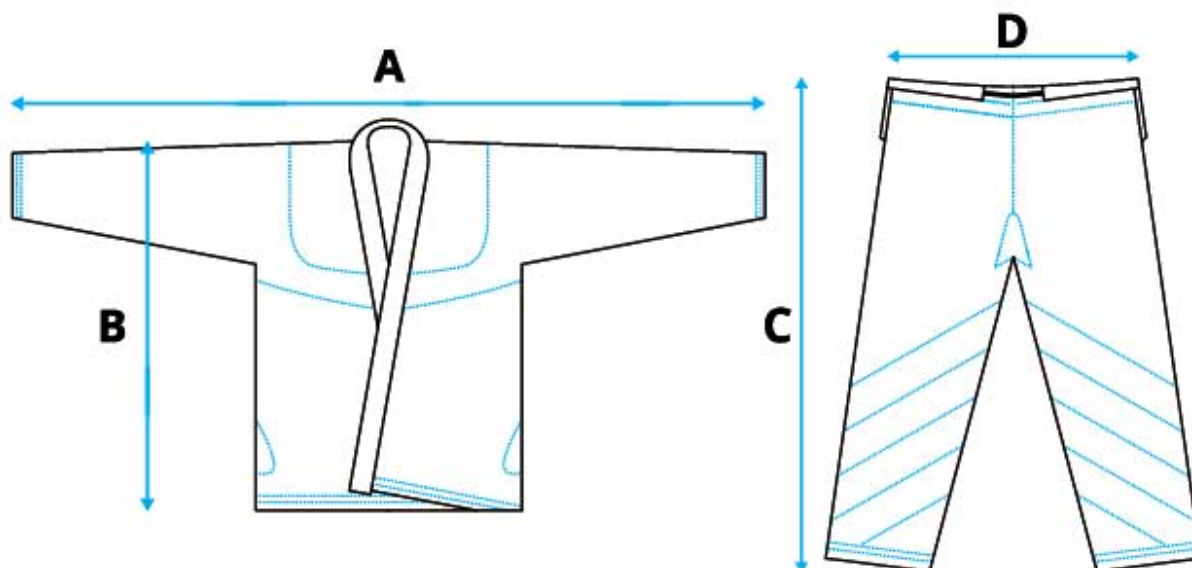
Rozmiar: A1 , A1L , A2 , A2L , A3 , A4

Tabela Rozmiarów

Rozmiar	A - Rozpiętość ramion	B - Długość buzy	C - Długość spodni	D - Szerokość spodni
A0	148 cm	72 cm	90 cm	50 cm
A1	160 cm	73 cm	93 cm	51 cm
A1L	164 cm	77 cm	95 cm	52 cm
A2	167 cm	78 cm	97 cm	52 cm
A2L	171 cm	80 cm	98 cm	53 cm
A3	176 cm	82 cm	101 cm	54 cm
A3L	180 cm	84 cm	104 cm	54 cm
A4	182 cm	84 cm	107 cm	57 cm
A5	192 cm	95 cm	118 cm	66 cm

Podane wymiary mierzone są na płasko, bez rozciągania.

Kimono jest wykonane z materiału pre-shrunk, jednak może ulec skurczeniu (głównie w rękawach) w granicach 3-4%, szczególnie podczas prania w wysokich temperaturach. Zalecamy pranie w 30 stopniach.



		WAGA (kg)										
👤		60	65	70	75	80	85	90	95	100	105	110
WZROST (cm)	155	-	-	-	-	-	-	-	-	-	-	-
	160	A0	A0	A1	A1	-	-	-	-	-	-	-
	165	A0	A0	A1	A1	A1L	-	-	-	-	-	-
	170	A0	A1	A1	A1L	A1L	A2	-	-	-	-	-
	175	A1	A1L	A1L	A1L	A2	A2	A2L	A3	-	-	-
	180	A1L	A1L	A1L	A2	A2	A2	A2L	A3	A3	A3	A4
	185	-	A2L	A2L	A2L	A2L	A2L	A3	A3L	A3L	A4	A4
	190	-	-	-	A3	A3	A3L	A3L	A3L	A3L	A4	A4
	195	-	-	-	A3L	A3L	A4	A4	A4	A4	A4	-
	200	-	-	-	-	A4	A4	A4	A4	A4	A4	-